

Produktinformation

92 38 75 ESD

Universalpinzette ESD

DIN EN 61340 -5-1



- Für den sicheren Umgang mit elektronischen Bauteilen in Feinanwendungen: erlauben den kontrollierten Ausgleich von Potenzialunterschieden zwischen Bediener und Bauteil
- ESD-geprüfte, schwarze Epoxidbeschichtung mit einem Oberflächenwiderstand zwischen 10^4 und 10^9 Ohm
- Für Elektronik- und Feinmechanikindustrie
- Antimagnetisch zur Vermeidung elektromagnetischer Schäden
- Große Modellpalette: gerade, gewinkelt, Greifflächen und Griffe glatt oder gezahnt, mit Nadelspitzen, spitzen oder stumpfen Spitzen
- Der hochwertige Edelstahl bietet eine hohe Zähigkeit und eine sehr gute Korrosionsbeständigkeit gegenüber einer Vielzahl von atmosphärischen Umgebungen und vielen korrosiven Materialien
- K dispozici také jako sada (92 00 01 ESD)
- Edelstahl

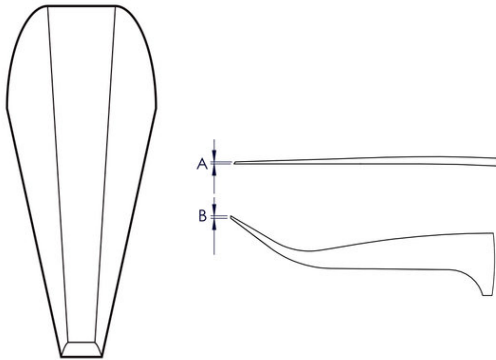
Allgemein

Artikel-Nr.	92 38 75 ESD
EAN	4003773054863
Material	Edelstahl
Greifflächen	glatte Greifflächen
Griffe	Glatt
Gewicht	15 g
Abmessungen	118 x 10 x 12 mm
Norm	DIN EN 61340 -5-1
Reach-konform	Nein
RohS-konform	Nein

Technische Attribute

Oberfläche	Mattiert
Ausführung	gewinkelt 35°
Spitzenbreite (A)	0,25 mm
Spitzenbreite (B)	0,3 mm
Ausführung Pinzettenspitze	Nadelspitz
Korrosionsbeständig	Ja
Säurebeständigkeit	Sehr gut
ESD-geprüft	Ja
VDE-geprüft	Nein
Branchen	Elektronik
Magnetisch	Nicht magnetisierbar (80%)
Verhalten	ableitend

Technische Attribute



Klassifikation

eCl@ss 5.1.4	21040500
ETIM 5.0	EC000182
ETIM 6.0	EC000182
proficl@ss 6.0	EAB696c019
UNSPSC 13.1	27112149

Technische Änderungen und Irrtümer vorbehalten