

## Produktinformation

# 92 28 71 ESD

## Universalpinzette ESD

DIN EN 61340 -5-1



- Für den sicheren Umgang mit elektronischen Bauteilen in Feinwendungen: erlauben den kontrollierten Ausgleich von Potenzialunterschieden zwischen Bediener und Bauteil
- ESD-geprüfte, schwarze Epoxidbeschichtung mit einem Oberflächenwiderstand zwischen  $10^3$  und  $10^9$  Ohm
- Für Elektronik- und Feinmechanikindustrie
- Antimagnetisch zur Vermeidung elektromagnetischer Schäden
- Große Modellpalette: gerade, gewinkelt, Greifflächen und Griffe glatt oder gezahnt, mit Nadelspitzen, spitzen oder stumpfen Spitzen
- Der hochwertige Edelstahl bietet eine hohe Zähigkeit und eine sehr gute Korrosionsbeständigkeit gegenüber einer Vielzahl von atmosphärischen Umgebungen und vielen korrosiven Materialien
- Auch im Set erhältlich (92 00 01 ESD)
- Edelstahl

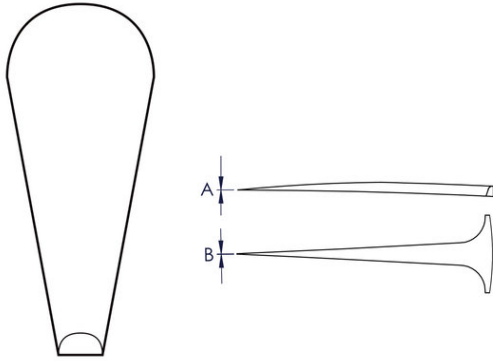
### Allgemein

Artikel-Nr.	92 28 71 ESD
Referenz-Nr.	5.SA.NE.B
EAN	4003773054795
Material	Edelstahl
Greifflächen	glatte Greifflächen
Griffe	Glatt
Gewicht	14 g
Abmessungen	110 x 10 x 12 mm
Norm	DIN EN 61340 -5-1
REACH- Konformität	enthält keine SVHC
RoHS- Konformität	nicht anzuwenden

### Technische Attribute

Oberfläche	Mattiert
Ausführung	Gerade
Spitzenbreite (A)	0,2 mm
Spitzenbreite (B)	0,2 mm
Ausführung Pinzettenspitze	Nadelspitz
Korrosionsbeständig	ja
Säurebeständigkeit	Sehr gut
ESD-geprüft	ja
VDE-geprüft	nein
Branchen	Elektronik
Magnetisch	Nicht magnetisierbar (80%)
Verhalten	ableitend

## Technische Attribute



*Technische Änderungen und Irrtümer vorbehalten*