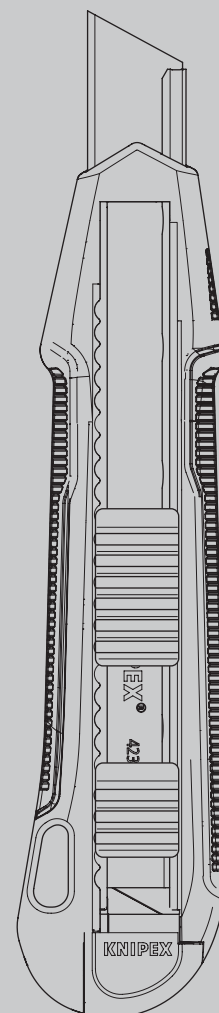


Instrukcja obsługi

90 10 165

PL Nóż z odłamywanym ostrzem



SPIS TREŚCI

1	Informacje ogólne	3
1.1	Wskazówki dotyczące instrukcji obsługi	3
1.2	Stosowane symbole	3
1.3	Ochrona praw autorskich	3
1.4	Gwarancja i rękojmia	4
2	Bezpieczeństwo	5
2.1	Zastosowanie zgodne z przeznaczeniem	5
3	Budowa i funkcje	6
3.1	Budowa	6
3.2	Funkcja	6
4	Obsługa	7
4.1	Wymiana ostrza	7
4.2	Wymiana szyny stabilizującej	8
4.3	Mocowanie systemu zabezpieczającego narzędzie przed upadkiem	10
4.4	Cięcie za pomocą noża z odłamywanym ostrzem	11
5	Konserwacja	11
6	Dane techniczne	12
7	Utylizacja	12

1 Informacje ogólne

1.1 Wskazówki dotyczące instrukcji obsługi

Niniejsza instrukcja obsługi umożliwia bezpieczną i efektywną pracę z narzędziem.

Narzędzie może być używane tylko w idealnym stanie technicznym.

Ze względu na rozwój techniczny ilustracje i opisy zawarte w niniejszej instrukcji obsługi mogą nieznacznie różnić się od dostarczonego narzędzia.

Nie ponosimy żadnej odpowiedzialności za szkody powstałe w wyniku nieprzestrzegania niniejszej instrukcji obsługi.

1.2 Stosowane symbole

Wszystkie wskazówki bezpieczeństwa w niniejszej instrukcji obsługi są oznaczone odpowiednimi symbolami. Słowa sygnalizacyjne na początku każdej wskazówki bezpieczeństwa określają poziom zagrożenia.



Niebezpieczeństwo!

Źródło ryzyka – poziom 1

Ta kombinacja symbolu i słowa sygnalizacyjnego oznacza sytuację bezpośredniego zagrożenia, która może prowadzić do śmierci lub poważnych obrażeń ciała, jeśli nie uda się jej zapobiec.



Ostrzeżenie!

Źródło ryzyka – poziom 2

Ta kombinacja symbolu i słowa sygnalizacyjnego oznacza potencjalnie niebezpieczną sytuację, która może prowadzić do śmierci lub poważnych obrażeń ciała, jeśli nie uda się jej zapobiec.



Uwaga!

Źródło ryzyka – poziom 3

Ta kombinacja symbolu i słowa sygnalizacyjnego oznacza ważne informacje, które mogą zapobiec szkodom materialnym lub środowiskowym.

1.3 Ochrona praw autorskich

Niniejsza instrukcja obsługi oraz wszystkie dokumenty dostarczone z narzędziem pozostają własnością firmy KNIPEX.

Przedruk niniejszej instrukcji, nawet w formie wypisu, jest dozwolony tylko za pisemną zgodą C. Gustav Putsch KG.

1.4 Gwarancja i rękojmia

Producent udziela ustawowej gwarancji zgodnie z aktualnymi warunkami sprzedaży i dostawy. Nie udziela się żadnych innych gwarancji ani zapewnień. W okresie gwarancyjnym gwarancja obejmuje usunięcie wszystkich wad, które wynikają z wad materiałowych lub produkcyjnych.

Części podlegające zużyciu nie są objęte gwarancją.

Naprawa lub wymiana narzędzia nie powoduje przedłużenia okresu gwarancji. Naprawa lub wymiana może być przeprowadzona tylko przy użyciu nowych części, których funkcja odpowiada funkcji starych części. Każda wadliwa i wymieniona część jest własnością producenta.

Roszczenie gwarancyjne wygasa w szczególności, gdy:

- uszkodzenia są spowodowane niewłaściwą eksploatacją, użyciem do celów innych niż określone przez producenta lub niewłaściwą konserwacją.
- naprawy lub modyfikacje są wykonywane przez osoby nieupoważnione.
- nie użyto oryginalnych akcesoriów ani części zamiennych firmy KNIPEX.
- uszkodzone elementy nie zostały naprawione natychmiast, aby zminimalizować zakres uszkodzeń i nie naruszyć bezpieczeństwa narzędzia (obowiązek naprawy).

We wszystkich innych kwestiach należy odwoływać się do postanowień dotyczących odpowiedzialności i gwarancji zawartych w aktualnych Warunkach Sprzedaży i Dostaw.

2 Bezpieczeństwo

2.1 Zastosowanie zgodne z przeznaczeniem

Narzędzie jest przeznaczone do następujących zastosowań:

- cięcie kartonu, papieru, karton-gipsu, drewna, różnych rodzajów gumy, tapet, termoplastycznych tworzyw sztucznych oraz folii

Każde użycie niezgodne z przeznaczeniem oraz każda nieautoryzowana modyfikacja są uważane za niewłaściwe. Użytkownik ponosi odpowiedzialność za szkody powstałe w wyniku nieprawidłowego użytkowania.

Użytkowanie zgodne z przeznaczeniem obejmuje również przestrzeganie niniejszej instrukcji obsługi. Przed użyciem należy przeczytać ją w całości.



Ostrzeżenie!

Niebezpieczeństwo związane z ostrymi krawędziami tnącymi!

Kontakt z ostrzami jest niebezpieczny. Należy zachować ostrożność podczas pracy z narzędziami.



Ostrzeżenie!

Niebezpieczeństwo obrażeń spowodowanych odłamanymi segmentami ostrza!

Podczas używania noża należy nosić okulary ochronne!



Ostrzeżenie!

Niebezpieczeństwo związane z ostrymi krawędziami tnącymi!

Podczas cięcia zawsze prowadź ostrze od siebie.

Podczas cięcia nigdy nie kieruj ostrza w stronę innych osób.



Ostrzeżenie!

Niebezpieczeństwo związane z ostrymi krawędziami tnącymi!

Gdy nóż nie jest używany, należy zawsze schować ostrze do obudowy za pomocą suwaka.



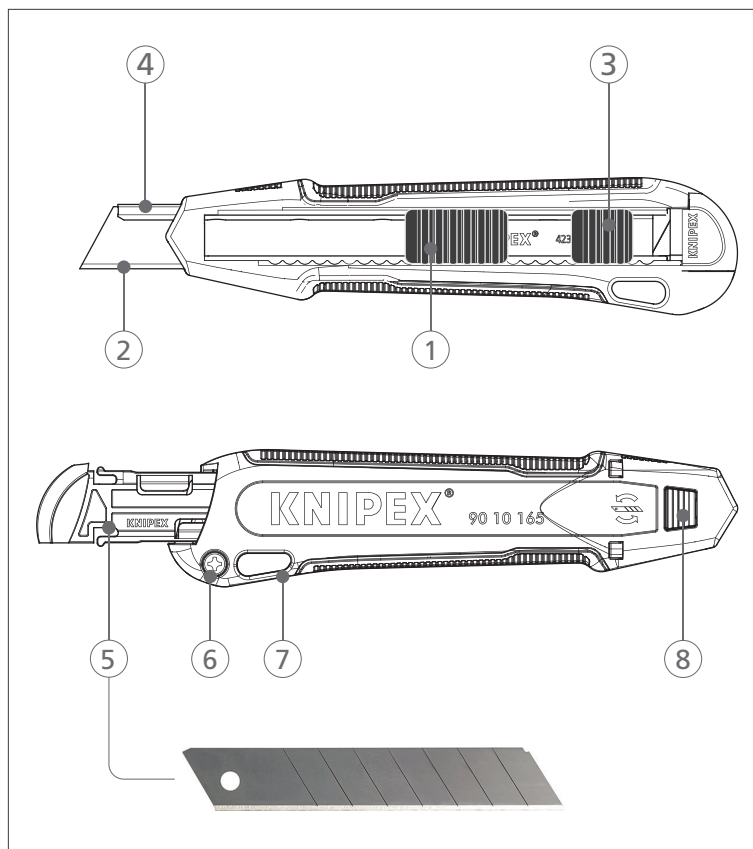
Ostrzeżenie!

Niebezpieczeństwo związane ze spadającymi przedmiotami!

Aby zabezpieczyć narzędzie podczas pracy na wysokościach, należy stosować system zabezpieczający narzędzia przed upadkiem KNIPEX Tethered Tools.

3 Budowa i funkcje

3.1 Budowa



Budowa noża z odłamywanym ostrzem

- 1 Suwak ostrza
- 2 Ostrze
- 3 Suwak szyny stabilizującej
- 4 Szyna stabilizująca
- 5 Pojemnik na zapasowe ostrza
- 6 Śruba mocująca połówki obudowy
- 7 Uchwyt do mocowania systemu zabezpieczającego narzędzie przed upadkiem Tethered Tools
- 8 Przycisk zwalniający do wymiany ostrza

3.2 Funkcja

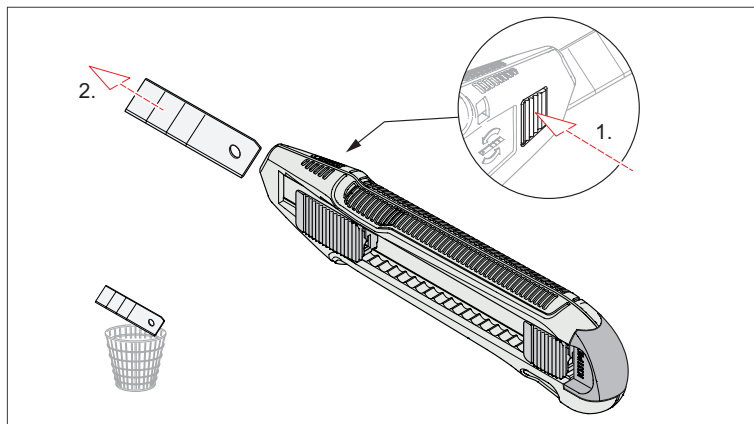
Nóż z odłamywanym ostrzem jest przeznaczony do cięcia kartonu, papieru, karton-gipsu, drewna, różnych rodzajów gumy, tapet, termoplastycznych tworzyw sztucznych oraz folii.

Dzięki szynie stabilizującej można wykonywać także lekkie prace związane ze skrobaniem.

4 Obsługa

4.1 Wymiana ostrza

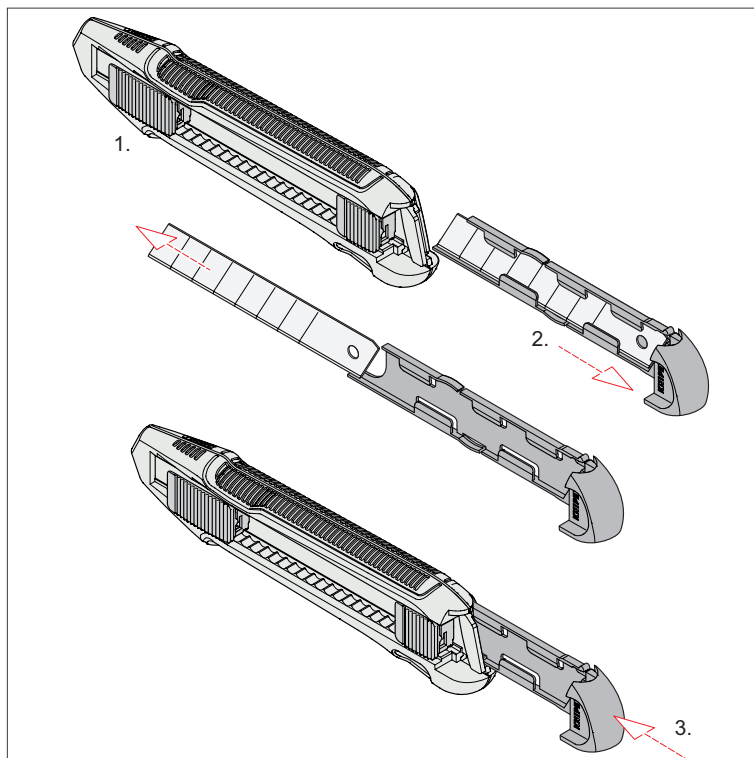
4.1.1 Usuwanie zużytego ostrza



Usuwanie ostrza

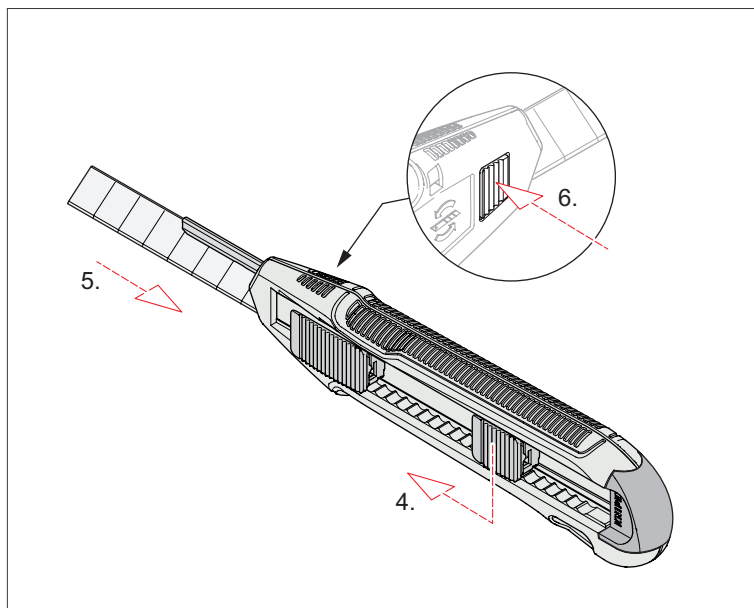
1. Za pomocą suwaka wysuń ostrze do przodu.
2. Naciśnij i przytrzymaj przycisk zwalnający (po przeciwnej stronie) i wyciągnij ostrze. **Uwaga: ostra krawędź tnąca!**
3. Zużyte ostrze należy utylizować zgodnie z przepisami.

4.1.2 Mocowanie nowego ostrza



Wymywanie zapasowego ostrza z pojemnika

1. Pozostaw suwak ostrza w pozycji całkowicie wysuniętej do przodu.
2. Wsuń pojemnik z zapasowymi ostrzami i wyjmij jedno ostrze.
3. Wsuń pojemnik z powrotem na miejsce.

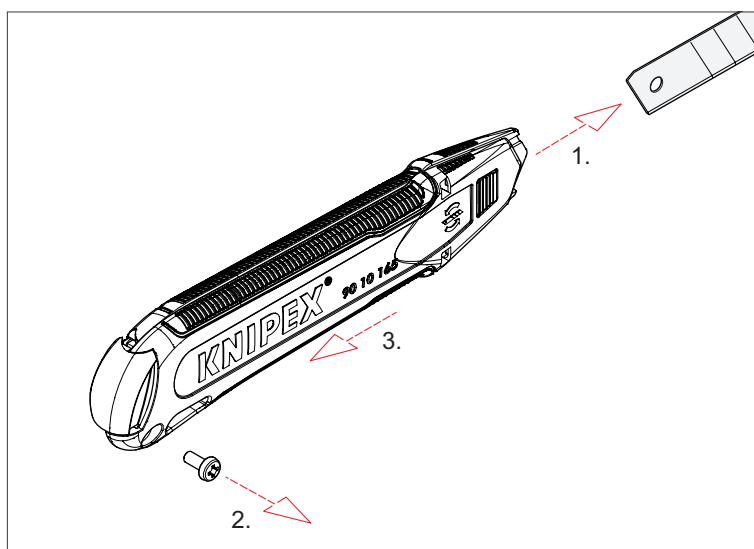


Mocowanie ostrza

4. Wysuń nieco szynę stabilizującą za pomocą suwaka.
5. Włóż ostrze i wsuń je całkowicie.
6. Naciśnij i przytrzymaj przycisk zwalnający, a następnie wsuń ostrze aż do momentu, gdy zostanie zablokowane.
7. Upewnij się, że ostrze jest odpowiednio zamocowane.

4.2 Wymiana szyny stabilizującej

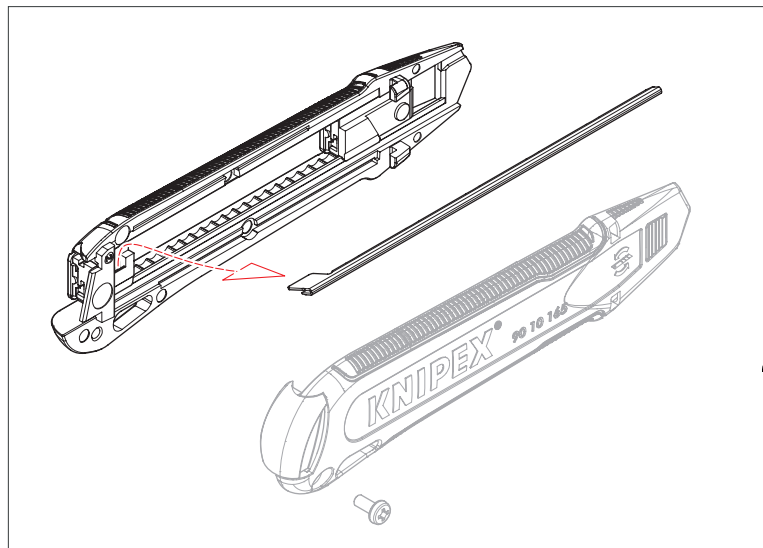
4.2.1 Usuwanie uszkodzonej szyny stabilizującej



Zdejmowanie obudowy noża

1. Wyjmij ostrze jak opisano w punkcie 4.1.
2. Wsuń pojemnik z ostrzami zapasowymi.
3. Odkręć i usuń śrubę mocującą obie połowki obudowy.
4. Zdejmij jedną połówkę obudowy.

5. Ostrożnie unieś i wyciągnij szynę stabilizującą.

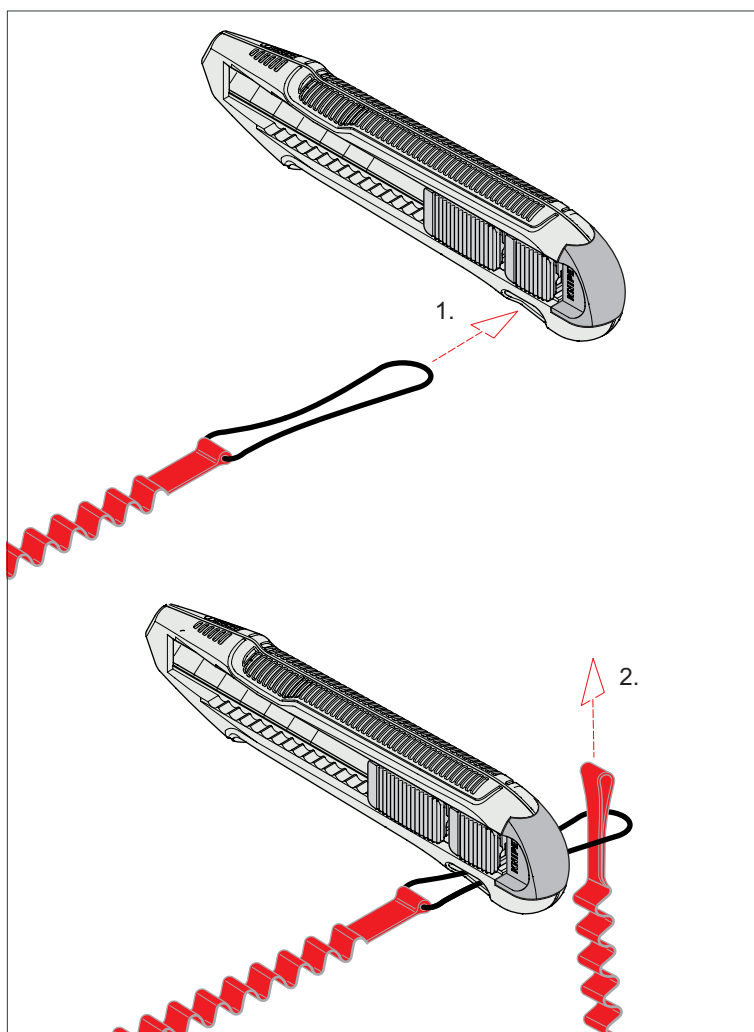


Wymowanie szyny stabilizującej

4.2.2 Mocowanie nowej szyny stabilizującej

1. Zamocuj nową szynę stabilizującą.
2. Złóż z powrotem obie połówki obudowy.
3. Włóż śrubę mocującą i dokręć ją ponownie.
4. Przesuń szynę stabilizującą do przodu.
5. Włóż ostrze i wsuń je do końca.
6. Naciśnij i przytrzymaj przycisk zwalnający, a następnie wsuń ostrze aż do momentu, gdy zostanie zablokowane.
7. Upewnij się, że ostrze jest odpowiednio zamocowane.

4.3 Mocowanie systemu zabezpieczającego narzędzie przed upadkiem



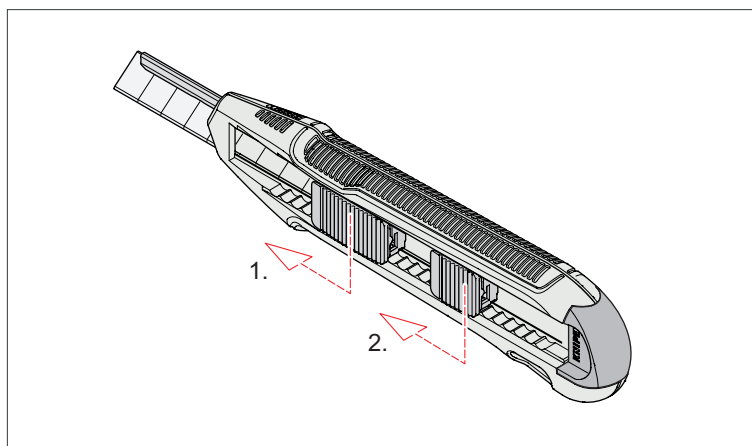
Mocowanie systemu Tethered Tools

1. Przełóż pasek (lub pętlę) adaptera przez uchwyt w narzędziu.
2. Przeciągnij drugi koniec przez pętlę.
3. Przesuń suwak bezpieczeństwa do pozycji mocowania.

Uwaga:

Użyj systemu zabezpieczającego narzędzia przed upadkiem dostępnego w ofercie firmy KNIPEX, np. zestawu 00 50 04 T BK.

4.4 Cięcie za pomocą noża z odłamującym ostrzem



Stosowanie noża z odłamującym ostrzem z szyną stabilizującą

1. Za pomocą suwaka wysuń ostrze na wymaganą długość.
2. Wysuń szynę stabilizującą do przodu aż do całkowitego podparcia ostrza.

Uwaga:

Szyna stabilizująca usztywnia ostrze i umożliwia stabilne cięcie przy bardzo długim ostrzu.

Wskazówki dotyczące cięcia przy użyciu noża z odłamującym ostrzem:

- ZAWSZE prowadź ostrze od siebie!
- Żadna część ciała nie może znajdować się na przedłużeniu linii cięcia! Stań po przekątnej do linii cięcia. Drugą rękę zawsze trzymaj na drugim końcu przedmiotu, który ma być cięty.
- Podczas cięcia opakowań kartonowych trzymaj nóż pod kątem 45°. Zmniejsza to siłę potrzebną do wykonania pracy nawet o 30 %, a także zmniejsza ryzyko skaleczeń!
- Podczas cięcia taśmy wolną ręką naciągnij taśmę aż do lekkiego naprężenia. Ustaw nóż pod małym kątem i przetnij ostrym, zdecydowanym ruchem.

5 Konserwacja

Narzędzie nie wymaga konserwacji.

6 Dane techniczne

Dane techniczne	Jednostka	
Numer katalogowy noża	–	90 10 165
Numer katalogowy szyny	–	90 19 165
Długość	mm	166
Szerokość	mm	19
Wysokość	mm	40
Waga	g	128
Właściwości	–	z szyną stabilizującą

7 Utylizacja

Upewnij się, że zdemontowane części narzędzia są poddawane recyklingowi zgodnie z przepisami.



KNIPEX-Werk
C. Gustav Putsch KG

42337 Wuppertal

Tel.: +49 202 – 47 94-0
Fax: +49 202 – 47 74 94

info@knipex.com
www.knipex.com