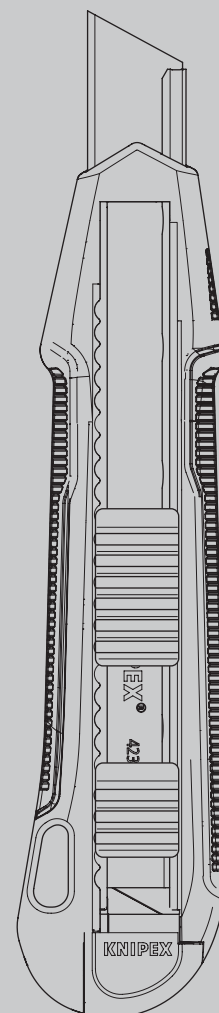


Návod k použití

CZ Univerzální nůž

90 10 165



OBSAH

1	Obecné	3
1.1	Poznámky k návodu k použití	3
1.2	Použité symboly	3
1.3	Autorská práva	3
1.4	Záruka a zajištění	4
2	Bezpečnost	5
2.1	Určené použití	5
3	Konstrukce a funkce	6
3.1	Konstrukce	6
3.2	Funkce	6
4	Používání	7
4.1	Výměna čepele	7
4.2	Výměna stabilizační lišty	8
4.3	Připojení záchytného systému	10
4.4	Řezání pomocí univerzálního nože	11
5	Údržba	11
6	Technické údaje	12
7	Likvidace	12

1 Obecné

1.1 Poznámky k návodu k použití

Tento návod k použití je navržen tak, aby vám umožnil používat nástroj bezpečně a efektivně.

Nástroj lze použít pouze v případě, že je v technicky dokonalém stavu.

V důsledku technického vývoje se ilustrace a popisy obsažené v tomto návodu k použití mohou mírně lišit od skutečně dodaného nástroje.

Nepřebíráme žádnou odpovědnost za škody způsobené nedodržením tohoto návodu k použití.

1.2 Použité symboly

Všechny bezpečnostní pokyny v tomto návodu k použití jsou označeny odpovídajícími symboly. Signální slova na začátku každého bezpečnostního pokynu vyjadřují míru nebezpečnosti.



Nebezpečí!

Zdroj rizika 1. úrovně

Tato kombinace symbolu a signálního slova označuje bezprostředně nebezpečnou situaci, která bude mít za následek smrt nebo vážné zranění, pokud se jí nevyhnete.



Upozornění!

Zdroj rizika 2. úrovně

Tato kombinace symbolu a signálního slova označuje potenciál něnebezpečnou situaci, která může mít za následek smrt nebo vážné zranění, pokud se jí nevyhnete.



Varování!

Zdroj rizika 3. úrovně

Tato kombinace symbolu a signálního slova znamená důležité informace, které pomohou zabránit poškození majetku nebo životního prostředí.

1.3 Autorská práva

Tento návod k použití a veškerá dokumentace dodaná s tímto nástrojem jsou chráněny autorským právem a zůstávají majetkem společnosti KNIPEX.

Přetištění tohoto návodu, případně jeho části, je povoleno pouze s písemným souhlasem společnosti C. Gustav Putsch KG.

1.4 Záruka a zajištění

Výrobce poskytuje zákonnou záruku v souladu s aktuálními prodejními a dodacími podmínkami. Nejsou poskytovány žádné další záruky ani zajištění. V rámci záruční doby se záruka vztahuje na opravu všech vad, které lze vysledovat zpět k vadám materiálu nebo výrobním chybám.

Opotřebením dílů je ze záruky vyloučeno.

Oprava nebo výměna nástroje nevede k prodloužení záruční doby. Nástroje se opravují nebo vyměňují pouze za díly „jako nové“, jejichž funkce odpovídá funkci starých dílů. Všechny vadné a následně vyměněné díly jsou majetkem výrobce.

Nároky na záruku zaniknou zejména v následujících případech:

- Poškození je způsobeno nesprávným používáním, použitím pro jiné účely, než které jsou určeny výrobcem, nebo nedostatečnou údržbou.
- Opravy nebo přestavby jsou prováděny neoprávněnými osobami.
- Není použito originální příslušenství nebo náhradní díly od společnosti KNIPEX.
- Vadné součásti nejsou okamžitě opraveny tak, aby se minimalizoval rozsah poškození a aby nebyla narušena bezpečnost nástroje (povinná oprava).

Ve zbývajících částech se odkazuje na předpisy o odpovědnosti a záruce platné pro aktuální prodejní a dodací podmínky.

2 Bezpečnost

2.1 Určené použití

Nástroj je určen pro následující použití:

- Řezání lepenky, papíru, sádrokartonu, dřeva, různých typů pryže, koberců, tenkých termoplastů a fólií

Jakékoli použití nad rámec určeného účelu nebo jakékoli neoprávněné úpravy se považuje za nevhodné. Za škody způsobené nesprávným používáním odpovídá obsluha.

Určené použití zahrnuje také dodržování tohoto návodu k použití. Je nutno jej celý přečíst před použitím.



Upozornění!

Nebezpečně ostré břity!

Manipulace s ostrými břity je nebezpečná. Z tohoto důvodu při práci dbejte, abyste s nástroji zacházeli opatrně.



Upozornění!

Nebezpečí poranění odlamujícími se a odlétajícími částmi čepelí!

Při práci s nožem používejte ochranu zraku!



Upozornění!

Nebezpečí úrazu ostrou čepelí!

Při řezání musí čepel směřovat od vás.

Při práci nikdy nemiřte čepelí na ostatní.



Upozornění!

Nebezpečí úrazu ostrou čepelí!

Pokud nůž nepoužíváte, vždy posuvníkem zatáhněte čepel dovnitř.



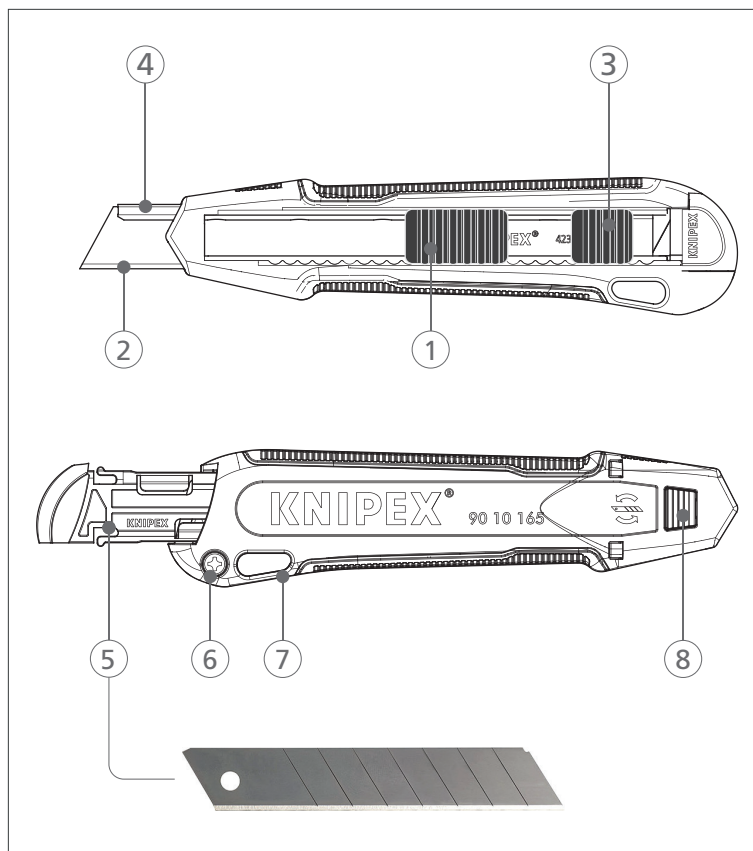
Upozornění!

Nebezpečí padajících předmětů!

Při práci ve výšce zajistěte nůž záchytným systémem KNIPEX Tethered Tools.

3 Konstrukce a funkce

3.1 Konstrukce



Konstrukce univerzálního nože

- 1 Posuvník čepele
- 2 Čepel
- 3 Posuvník stabilizační lišty
- 4 Stabilizační lišta
- 5 Zásobník náhradních čepelí
- 6 Spojovací šroub obou polovin tělesa nože
- 7 Uchycení zádržného systému
- 8 Uvolňovací tlačítko pro výměnu čepele

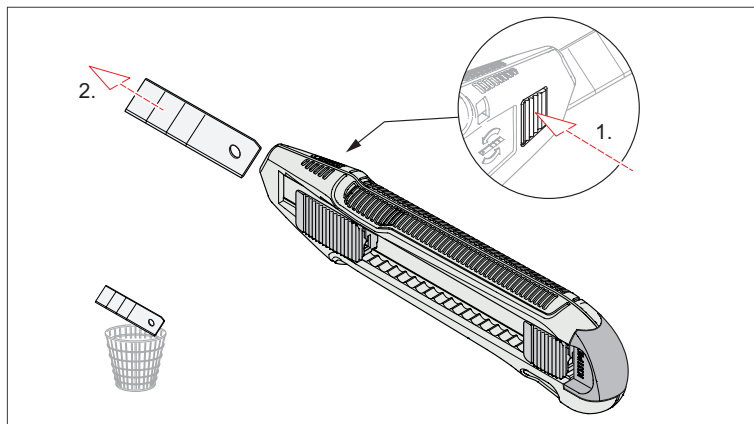
3.2 Funkce

Univerzální nůž se používá k řezání lepenky, papíru, sádkartonu, dřeva, různých typů pryže, koberců, tenkých termoplastů a fólií. Pomocí stabilizační lišty lze čepel lehce přibrousit.

4 Používání

4.1 Výměna čepele

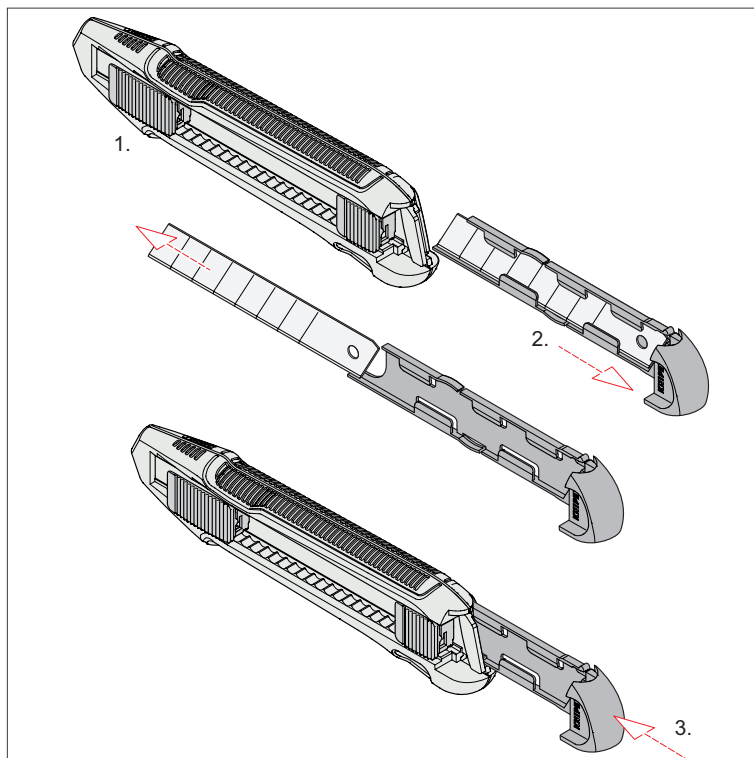
4.1.1 Výměna opotřebené čepele



Výměna čepele

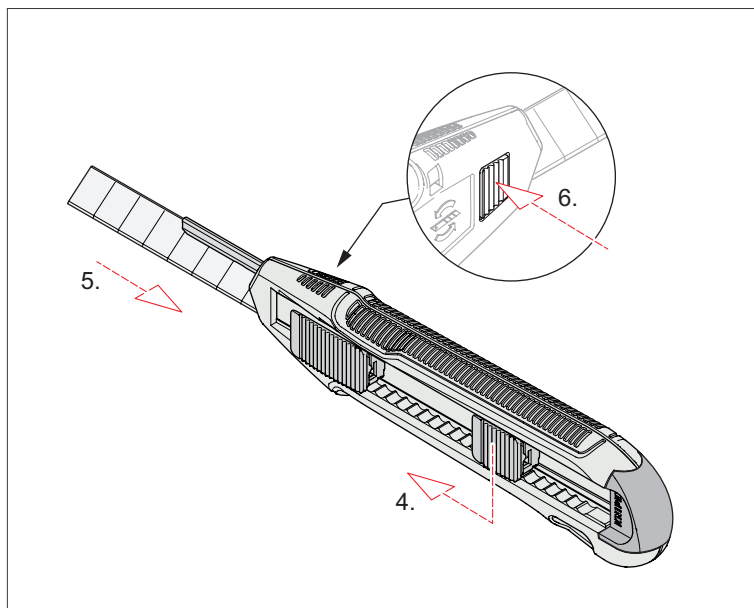
1. Posuvníkem vysuňte čepel do krajní přední polohy.
2. Stiskněte a podržte uvolňovací tlačítko (na druhé straně) a vytáhněte čepel. **Pozor: čepel je ostrá!**
3. Opotřebenou čepel řádně zlikvidujte.

4.1.2 Montáž nové čepele



Vyjmutí náhradní čepele ze zásobníku

1. Ponechte posuvník čepele v plně vytažené poloze.
2. Vytáhněte zásobník náhradních čepelí a jednu vyjměte.
3. Zatlačte zásobník zpět.

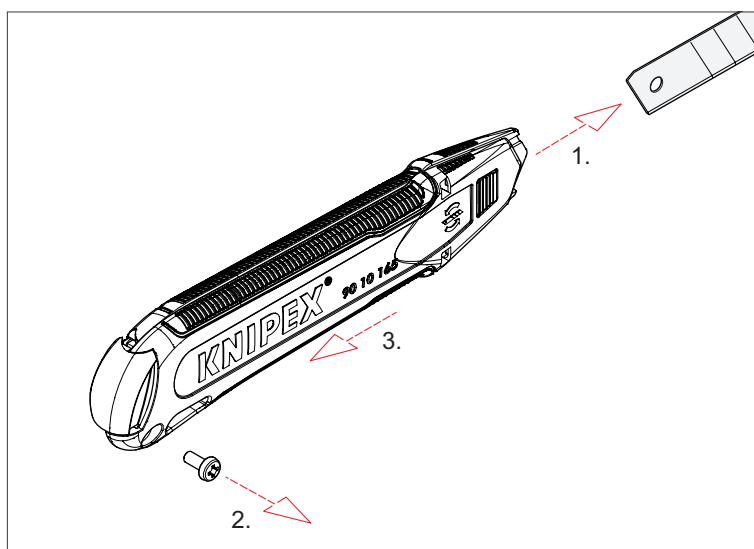


Vložení čepele

4. Posuvníkem nepatrně vysuňte ven stabilizační lištu.
5. Vložte čepel a zatlačte ji až na doraz.
6. Stiskněte a podržte uvolňovací tlačítko a zatlačte na čepel – musí zaklapnout do správné polohy.
7. Zkontrolujte, zda je čepel ve správné poloze zajištěna.

4.2 Výměna stabilizační lišty

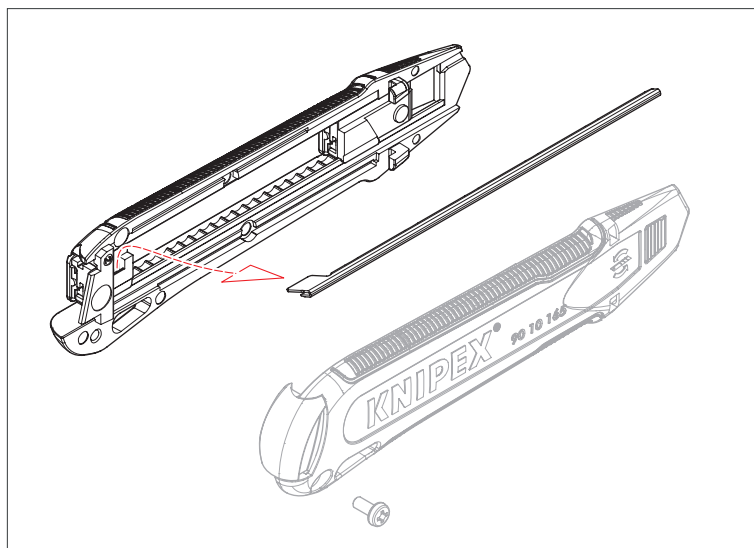
4.2.1 Výměna vadné stabilizační lišty



Otevřete univerzální nůž

1. Vyměňte čepel podle bodu 4.1.
2. Vytáhněte zásobník náhradních čepelí.
3. Povolte a vyjměte upevňovací šroub spojující poloviny tělesa nože.
4. Stáhněte jednu polovinu tělesa nože zpět a těleso otevřete.

5. Opatrně nadzvedněte stabilizační lištu a vytáhněte ji.

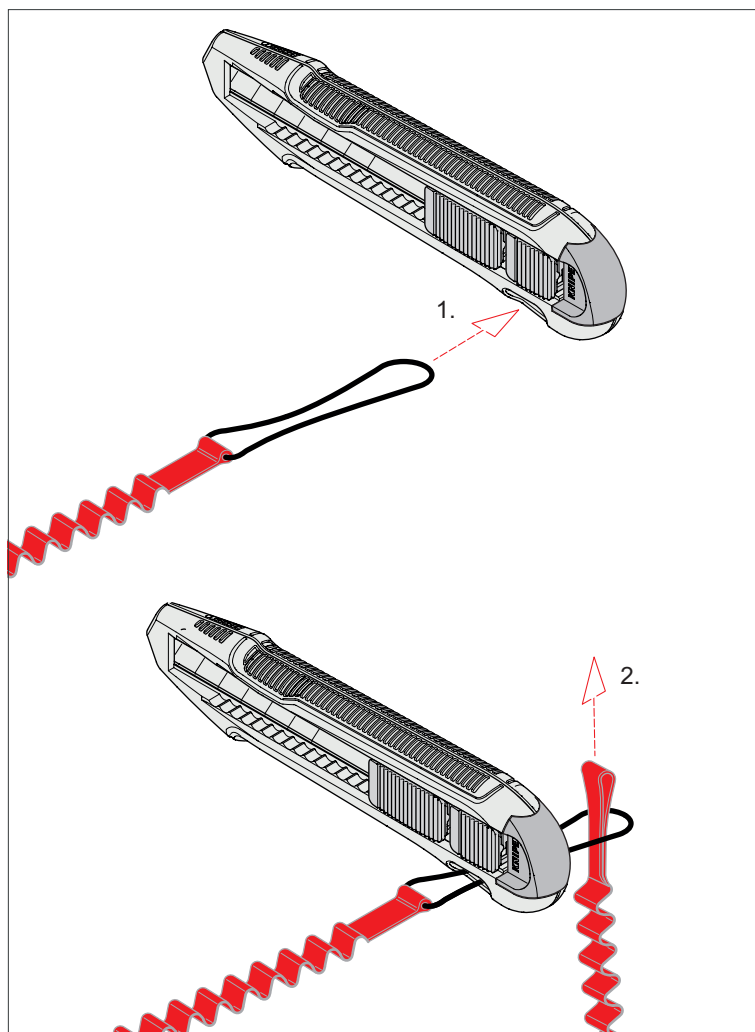


Vyměňte stabilizační lištu

4.2.2 Vložte novou stabilizační lištu

1. Vložte novou stabilizační lištu.
2. Složte obě poloviny tělesa nože zpět k sobě.
3. Vložte upevňovací šroub a dotáhněte jej.
4. Posuňte stabilizační lištu vpřed.
5. Vložte čepel a zatlačte ji až na doraz.
6. Stiskněte a podržte uvolňovací tlačítko a zatlačte na čepel – musí zaklapnout do správné polohy.
7. Zkontrolujte, zda je čepel ve správné poloze zajištěna.

4.3 Připojení záchytného systému



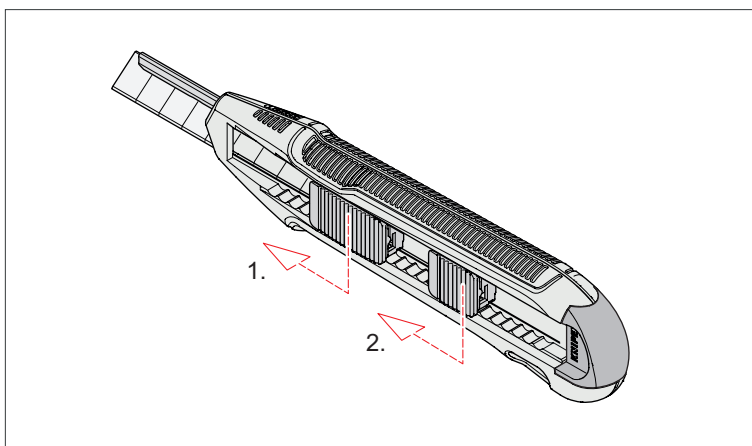
Připojení záchytné šňůry

1. Okem provlečte upevňovací smyčku (nebo smyčku záchytné šňůry).
2. Protáhněte smyčkou druhý konec.
3. Zatlačte bezpečnostní posuvník do polohy připojení.

Poznámka:

Používejte záchytné systémy od společnosti KNIPEX, například sadu 00 50 04 T BK.

4.4 Řezání pomocí univerzálního nože



Univerzální nože se stabilizační lištou

1. Posuvníkem vysuňte čepel podle potřeby.
2. Stabilizační lištu vysuňte tak, aby se o ní čepel zcela opírala.

Poznámka:

Stabilizační lišta slouží jako opora čepel, takže pracovat lze i s hodně vysunutou čepelí.

Tipy pro práci s univerzálním nožem:

- VŽDY řezte směrem od sebe!
- V prodloužené linii řezu se nesmí nacházet žádná část těla! Stůjte šikmo k linii řezu. Volnou ruku vždy pokládejte na druhý konec řezaného předmětu.
- Při řezání lepenkových krabic držte nůž pod úhlem 45°. Práce bude o 30 % méně namáhavá a snížíte tím i nebezpečí úrazu.
- Při řezání pásků, pásek volnou rukou mírně napněte. Držte nůž pod ostrým úhlem a řezejte krátkými energickými tahy.

5 Údržba

Nástroj je bezúdržbový.

6 Technické údaje

Technické údaje	Jednotka	
Číslo produktu – univerzální nůž	–	90 10 165
Číslo produktu – náhradní vedení	–	90 19 165
Délka	mm	166
Šířka	mm	19
Výška	mm	40
Hmotnost	g	128
Vlastnosti	–	se stabilizační lištou

7 Likvidace

Demontované části nářadí je nutné řádným způsobem recyklovat.



KNIPEX-Werk
C. Gustav Putsch KG

42337 Wuppertal

Tel.: +49 202 – 47 94-0
Fax: +49 202 – 47 74 94

info@knipex.com
www.knipex.com