



Betriebsanleitung eCrimp (97 43 E)



Vor Beginn aller Arbeiten –
Betriebsanleitung lesen !

Inhaltsverzeichnis

1.	Bestimmungsgemäße Verwendung	2
2.	Grundlegende Sicherheitshinweise	2
3.	Begriffserklärung	3
4.	Symbole auf dem Gerät und Angaben auf dem Typenschild	3
5.	Lieferumfang	4
6.	Technische Daten	4
7.	Kurzbeschreibung des Crimpgerätes	5
8.	Inbetriebnahme und Betrieb	7
9.	Reinigung, Wartung und Reparatur	10
10.	Entsorgung	12
11.	Gewährleistung	12
12.	EG-Konformitätserklärung	12

KNIPEX-Werk
C. Gustav Putsch KG
Oberkamper Straße 13
42349 Wuppertal
GERMANY

Tel.: +49 (0) 202 – 47 94-0
Fax: +49 (0) 202 – 47 50 58 (national)
Fax: +49 (0) 202 – 47 74 94 (international)
info@knipex.de
www.knipex.de

1. Bestimmungsgemäße Verwendung

Die Crimpgeräte sind ausschließlich für den Einsatz von Crimpeinsätzen vorgesehen, die von KNIPEX vertrieben werden bzw. von KNIPEX als geeignet erklärt werden. Die Geräte und die Crimpeinsätze dienen ausschließlich dem von KNIPEX vorgesehenen Zweck. Eine andere oder darüber hinausgehende Benutzung gilt als nicht bestimmungsgemäß.

Sämtliche Arbeiten mit diesem Werkzeug, die nicht der bestimmungsgemäßen Verwendung entsprechen, können zu Schäden am Crimpgerät, dem Zubehör und den Crimpkontakten führen.

Für Schäden

- aus der Benutzung ungeeigneter Crimpeinsätze bzw. Crimpeinsätze anderer Hersteller oder
- durch Anwendungen, die außerhalb der bestimmungsgemäßen Verwendung durchgeführt werden, haftet KNIPEX nicht.

Zur bestimmungsgemäßen Verwendung gehört auch das Beachten der Betriebsanleitung, die Einhaltung der Inspektions- und Wartungsbedingungen sowie die Beachtung aller einschlägigen Sicherheitsbestimmungen in ihrer aktuellen Fassung.

Betriebsanleitung sorgfältig lesen!

Die beiliegenden Sicherheitshinweise beachten! Länderspezifische Sicherheitsvorschriften einhalten!

Lesen Sie alle Sicherheitshinweise und Anweisungen und befolgen Sie diese! Versäumnisse bei der Einhaltung der Sicherheitshinweise und Anweisungen können elektrischen Schlag, Brand und/oder schwere Verletzungen verursachen. Deshalb: Bewahren Sie alle Sicherheitshinweise und Anweisungen für die Zukunft auf und geben Sie die Geräte nur mit Anleitung an andere Personen weiter.

Warnung



Verletzungsgefahr durch wegfliegende Bruchstücke. Bei fehlerhafter Anwendung oder Benutzung von verschlissenen oder beschädigten Crimpeinsätzen und Crimpwerkzeugen besteht Verletzungsgefahr durch wegfliegende Bruchstücke.

Deshalb:

- Crimpwerkzeuge dürfen nur durch eine Fachkraft verwendet werden.
- Wartung und Wartungsintervalle zwingend einhalten.
- Vor jedem Gebrauch die Crimpwerkzeuge und Crimpeinsätze auf Risse und sonstige Verschleißerscheinungen prüfen.
- Crimpwerkzeuge und Crimpeinsätze mit Materialrissen oder sonstigen Verschleißerscheinungen sofort ausmustern und nicht mehr verwenden.
- Crimpwerkzeuge und Crimpeinsätze nur in technisch einwandfreiem Zustand verwenden.

2. Grundlegende Sicherheitshinweise

Zur Kennzeichnung von Textstellen werden Piktogramme wie folgt eingesetzt. Beachten Sie diese Hinweise und verhalten Sie sich in diesen Fällen besonders vorsichtig. Geben Sie alle Arbeitssicherheitshinweise auch an andere Benutzer bzw. Fachpersonal weiter!

Warnung



Lesen Sie sorgfältig alle Warnhinweise und Informationen. Nichtbeachtung der Warnhinweise und Informationen kann zu Stromschlag, Feuer und / oder ernsthaften Verletzungen führen. Verwalten Sie alle Warnhinweise und Informationen zur weiteren Verwendung.

Achtung



Diese Information weist auf eine möglicherweise gefährliche Situation hin, die zu geringfügigen oder leichten Verletzungen und/oder Sachschäden führen kann.

Information

Diese Information steht in direktem Zusammenhang mit der Beschreibung einer Funktion oder eines Bedienungsablaufs.

Achtung



Beschädigungen und Fehlfunktionen des Crimpwerkzeuges und des Crimpeinsatzes durch unsachgemäßen Umgang.

Deshalb:

- Abgenutzte Crimpwerkzeuge nicht mehr verwenden, sondern sofort tauschen.
- Für Transport und Lagerung Transportkoffer verwenden und die Crimpwerkzeuge und die Crimpeinsätze in einem trockenen Raum aufbewahren.
- Beschädigungen sofort von einer autorisierten Fachwerkstatt überprüfen lassen.
- Sicherheitshinweise der verwendeten Reinigungs- und Korrosionsschutzmittel beachten.

Information

Entnehmen Sie die Verarbeitungs- und Montageanweisungen für Crimpkontakte den Unterlagen des jeweiligen Herstellers.


3. Begriffserklärung

V	Volt
A	Ampere
Hz	Hertz
W	Watt
kW	Kilowatt
g	Gramm
kg	Kilogramm
Bj	Baujahr




Ah	Amperestunde
db(A)	Dezibel (Schalldruck)
bar	Bar
°C	Grad Celsius
kN	Kilonewton
a.c.	Wechselspannung
d.c.	Gleichspannung
F	Kraft

Ø	Durchmesser
h	Stunde
min	Minute
s	Sekunde
m/s²	Meter durch Sekunde zum Quadrat (Beschleunigung)
Nr	Nummer

4. Symbole auf dem Gerät und Angaben auf dem Typenschild

Symbol	Bedeutung
	Wartungsaufkleber; gibt die nächste Wartung an. Er befindet sich im Akkuschacht. Zum Ablesen muss der Akku gezogen werden.

Angaben auf dem Typenschild

<p>1 —</p> <p>2 —</p> <p>3 —</p> <p>4 —</p> <p>5 —</p>	 <p>KNIPEX-Werk 42349 Wuppertal Oberkamper Str. 13 GERMANY www.knipex.de</p> <p>eCrimp – 97 43 E</p> <p>Nr. XXXXX Bj. MM/JJ</p> <p>12V d.c. 240W</p>   <p>complies with UL 60745 CSA-C22.2 No. 60742 210060 US</p> <p>KNIPEX Quality – Made in Germany</p>	<p>6 —</p> <p>7 —</p> <p>8 —</p>	<p>1 Herstellerlogo mit Adresse</p> <p>2 Typenbezeichnung des Geräts</p> <p>3 Serien-Nr.</p> <p>4 zulässiger Spannungsbereich in Volt</p> <p>5 Herstellungsland</p> <p>6 Artikel-Nr.</p> <p>7 Baujahr</p> <p>8 Leistungsaufnahme</p>
--	---	----------------------------------	--

Erklärung möglicher Piktogramme auf dem Typenschild

	Prüfzeichen Kanada und USA		CE-Kennzeichen; Produktsicherheit in Europa
	Prüfzeichen Russland		Betriebsanleitung lesen
	Prüfzeichen Australien		

5. Lieferumfang

Zum Lieferumfang der Standardausrüstung gehören:

- Crimpgerät eCrimp (97 43 E) inkl. Betriebsanleitung
- Ladegerät inkl. Bedienungsanleitung
- Akku 12 V d.c./1,5 Ah
- Transportkoffer

Informationen zu weiterem Zubehör, wie z.B. Crimpeinsätze, Kontaktaufnahmen (Locator), Drahtanschlüsse usw. erhalten Sie im Internet unter www.knipex.de oder beim Fachhandel.

6. Technische Daten

Nennspannung / Akku	12 V d.c. (Lithium-Ionen) / 1,5 Ah / 3,0 Ah
Leistungsaufnahme	240 W
Höhe	ca. 142 mm
Länge	ca. 274 mm mit Akku 1,5 Ah; ca. 300 mm mit Akku 3,0 Ah
Breite	ca. 50 mm
Nettogewicht	ca. 2,0 kg (mit Akku 1,5 Ah)
Crimpereich	Leiterinnenquerschnitt: 0,08 bis 50 mm ²
Schallleistungspegel max.	83 db(A) (Messunsicherheit ± 3 db(A))
Schalldruckpegel am Ohr des Benutzers	70 db(A) (Messunsicherheit ± 3 db(A))
Vibrationswert	<2,5 m/s ² (Messunsicherheit ± 1,5 m/s ²)
Schutzart	IP20
Temperaturbereich im Betrieb	-10°C bis +50°C

Der angegebene Schwingungsemissionswert wurde nach einem genormten Prüfverfahren gemessen und kann zum Vergleich mit einem anderen Gerät herangezogen werden. Er kann auch zu einer einleitenden Einschätzung der Aussetzung verwendet werden.

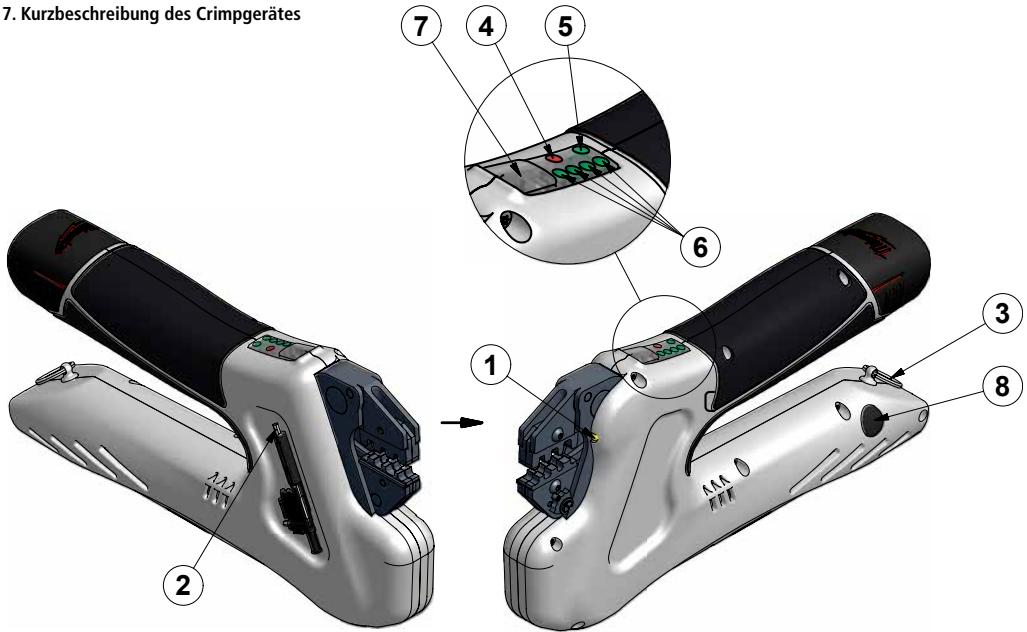
Die Funktionsweise und Bedienung des Ladegerätes und der Akkus entnehmen Sie der beiliegenden Bedienungsanleitung für das Ladegerät.

Achtung



Der Schwingungsemissionswert kann sich während der tatsächlichen Benutzung des Gerätes von dem Angabewert unterscheiden, abhängig von der Art und Weise, in der das Gerät verwendet wird. In Abhängigkeit von den tatsächlichen Benutzungsbedingungen (Aussetzbetrieb) kann es erforderlich sein, Sicherheitsmaßnahmen zum Schutz der Bedienperson festzulegen.

7. Kurzbeschreibung des Crimpgerätes



1 LED
Die LED (1) beleuchtet die Crimpstelle. Sobald das Crimpgerät betriebsbereit ist, leuchtet diese LED.

2 Innensechskantschlüssel
Zum Wechseln der Crimpeinsätze wird ein Innensechskantschlüssel (2) benötigt. Dieser ist am Crimpgerät befestigt. Der Schlüssel (2) kann aus der Halterung herausgezogen bzw. wieder hineingedrückt werden.

3 Schlüsselring
Das Crimpgerät besitzt einen Schlüsselring (3), an dem ein Trageriemen oder eine Fangsicherung befestigt werden kann.

7.1 Arbeitsweise

Zum Einschalten des Crimpgerätes den Start-Taster (7) kurz betätigen. Durch erneutes Drücken und Halten des Start-Tasters (7) fährt das Crimpgerät zu. Sobald der Start-Taster (7) losgelassen wird, bleibt das Werkzeug in der erreichten Position stehen. Ist die Endstellung erreicht und damit die Verkrimpfung beendet, fährt das Werkzeug automatisch zurück.

7.2 Reset-Taster

Mit dem Reset-Taster (8) wird die Elektronik des Crimpgerätes nach einem abgebrochenen Crimpvorgang zurückgesetzt oder das Crimpgerät ausgeschaltet.

4 Rote LED
Die LED leuchtet oder blinkt (Ursachen siehe 8.2)

5 Grüne LED
Die LED leuchtet oder blinkt (Ursachen siehe 8.2)

6 Grüne LEDs
Die LEDs leuchten (Ursache siehe 8.2)

7 Start-Taster

8 Reset-Taster

7.2.1 Crimpvorgang abbrechen

- Durch Loslassen des Start-Tasters (7) kann der Crimpvorgang unterbrochen werden. Das Werkzeug bleibt in der erreichten Position stehen.
- Zum Zurückfahren den Reset-Taster (8) kurz drücken und anschließend den Start-Taster erneut betätigen.
- Das Werkzeug fährt in die Ausgangslage zurück.

7.2.2 Crimpgerät ausschalten

- Reset-Taster (8) drücken und gedrückt halten.
- Alle LEDs gehen aus und das Crimpgerät schaltet sich ab. oder
- Das Werkzeug schaltet sich nach ca. 5 min ohne Betätigung automatisch ab.

7.3 Akku



Bild 2

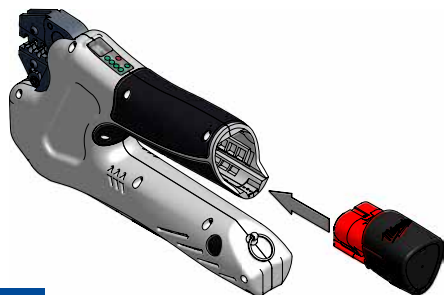


Bild 3

7.4 eCrimp (97 43 E) und Akku

Verhalten des Crimpergerätes nach längerer Nichtbenutzung oder bei Akkuwechsel

Wird das Crimpergerät längere Zeit nicht benutzt oder wird der Akku gezogen, schaltet sich das Gerät ab. Es leuchtet keine LED mehr. Zum Einschalten des Crimpergerätes den Start-Taster (7) betätigen.

Verhalten des Crimpergerätes bei entladenem Akku

Blinkt die grüne LED (5), ist der Akku leer und keine Vercrimpung mehr möglich. Der Akku muss neu geladen werden.

Information

Die Akkus sind werkseitig nicht aufgeladen.
Deshalb: Vor der ersten Inbetriebnahme Akkus laden.

Eingeschränkte Temperaturen für Ladefähigkeit und Lagerung der Akkus.

Deshalb: Die Bedienungsanleitung des Ladegeräts dringend beachten!

Akku abnehmen (Bild 2)

Beide Entriegelungstaster hineindrücken (1) und dann den Akku herausziehen (2).

Akku aufsetzen (Bild 3)

Akku wie dargestellt in das Gerät schieben bis der Akku einrastet.

Akku Zustandsanzeige

Die 4 grünen LEDs (6) zeigen den Ladezustand des Akkus an. Die Anzahl der leuchtenden LEDs gibt den Ladezustand an. Wenn LED (5) blinkt, ist der Akku leer und keine Vercrimpung mehr möglich.

Information

Das Crimpergerät eCrimp (97 43 E) ist nur mit 12-V-Lithium-Ionen Akkus zu betreiben.

8. Inbetriebnahme und Betrieb

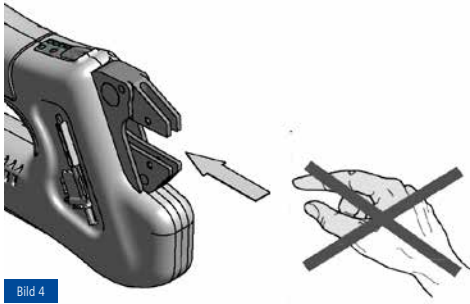


Bild 4

Wenn kein Crimpeinsatz eingesetzt ist, können die Finger in den Gefahrenbereich gehalten werden. Durch Starten des Geräts können die Finger gequetscht werden.

Deshalb:

Gerät nicht ohne Crimpeinsatz betreiben.
Finger nicht in den Gefahrenbereich halten.

Das Crimpergerät und die Crimpeinsätze können durch

- die Montage nicht zueinanderpassender Ober- und Untermatrizen
- die falsche Montage der Matrizen zueinander beschädigt werden.

Deshalb:

Darauf achten, dass nur die zusammengehörenden Matrizen eingebaut werden.

Darauf achten, dass die Matrizen in der richtigen Anordnung montiert werden.

8.1 eCrimp (97 43 E) vorbereiten

8.1.1 Crimpeinsätze ohne weitere Positionierhilfen montieren

z.B. für isolierte und unisolierte Kabelverbinder, Aderendhülsen, Stoßverbinder, Koax-Verbinder, Westernstecker usw. (Bild 5, 6).

1. Die richtige Auswahl des Crimpeinsatzes treffen (z.B. isolierte Verbinder oder Aderendhülsen). Für die Befestigung beider Gesenkhälften werden die Schrauben M4x11 verwendet.
2. Den geschlossenen Crimpeinsatz, wie im Bild 5 dargestellt, soweit in die Gesenkaufnahme einschieben, bis die untere Matrize locker mit der Schraube M4x11 angeschraubt werden kann.
3. Durch kurzes Betätigen des Start-Tasters das Crimpergerät soweit zufahren, bis die obere Matrize mit der Schraube M4x11 angeschraubt werden kann (Bild 6).
4. Beide Schrauben fest anziehen.

Warnung

Das Crimpergerät darf nicht an stromführenden Leitungen eingesetzt werden!
Deshalb:
Prüfen Sie, ob das Werkstück spannungsfrei ist.

Achtung

Quetschgefahr der Finger durch Betreiben des Geräts ohne Crimpeinsätze. (Bild 4)

Information

Das Crimpergerät ist nicht als Ersatz für eine stationäre Crimpmaschine geeignet.

Achtung

Beschädigung des Crimpergeräts und der Crimpeinsätze.

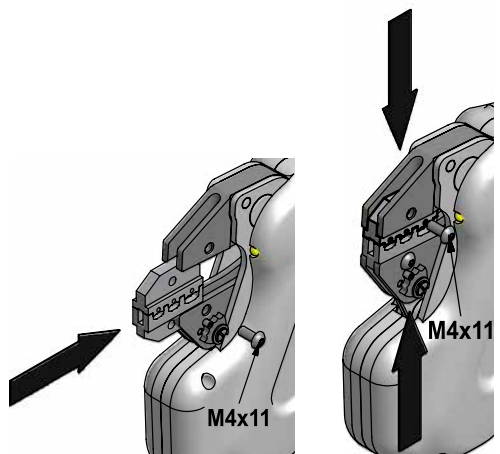


Bild 5

Bild 6

8.1.2 Crimpeinsätze mit zusätzlichen Positionierhilfen montieren

8.1.2.1 Beispiel für unisolierte, offene Steckverbinder, D-Sub-Stecker usw. (Bild 7)

Zur Positionierung der Verbinder kann eine Kontaktaufnahme verwendet werden. Bei Verwendung ohne Kontaktaufnahme Montage wie in Punkt 8.1.1 beschrieben.

1. Die richtige Auswahl des Crimpeinsatzes treffen (z. B. unisolierte Flachsteckverbinder, D-Sub-Stecker usw.) und auf die Verwendung der richtigen Schrauben achten: für die Befestigung der oberen Gesenkhälfte wird eine Schraube M4x11 verwendet; für die Befestigung der unteren Gesenkhälfte zusammen mit der Positionierhilfe eine Schraube M4x16.
2. Den geschlossenen Crimpeinsatz, wie im Bild 5 dargestellt, soweit in die Gesenkaufnahme einschieben, bis die untere Matrize mit der Schraube M4x16 locker angeschraubt werden kann.
3. Durch kurzes Betätigen des Start-Tasters das Crimpgerät soweit zufahren, bis die obere Matrize mit der Schraube M4x11 angeschraubt werden kann (Bild 6).
4. Beide Schrauben fest anziehen.
5. Kontaktaufnahme, wie im Bild 7 dargestellt, auf Schraube M4x16 aufschieben und mit Mutter (SW 7) festziehen.

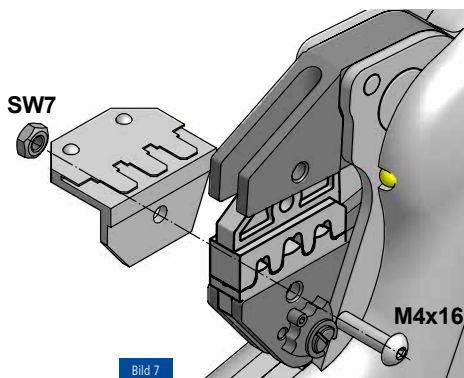


Bild 7

8.1.2.2 Beispiel für gedrehte Kontakte (Bild 8, 9)

Zur Positionierung der Verbinder kann eine Kontaktaufnahme verwendet werden. Bei Verwendung ohne Kontaktaufnahme Montage wie in Punkt 8.1.1 beschrieben.

1. Die richtige Auswahl des Crimpeinsatzes treffen und auf die Verwendung der richtigen Schrauben achten: für die Befestigung der oberen Gesenkhälfte wird eine Schraube M4x11 verwendet; für die Befestigung der unteren Gesenkhälfte zusammen mit der Positionierhilfe eine Schraube M4x16.
2. Den geschlossenen Crimpeinsatz, wie im Bild 5 dargestellt, soweit in die Gesenkaufnahme einschieben, bis die untere Matrize mit der Schraube M4x16 locker angeschraubt werden kann.
3. Durch kurzes Betätigen des Start-Tasters das Crimpgerät soweit zufahren, bis die obere Matrize mit der Schraube M4x11 angeschraubt werden kann (Bild 6).
4. Beide Schrauben fest anziehen.
5. Kontaktaufnahme, wie im Bild 8 dargestellt, an Schraube M4x16 ansetzen und mit dem im Locator befindlichen Gewinde festziehen. (Bild 9)

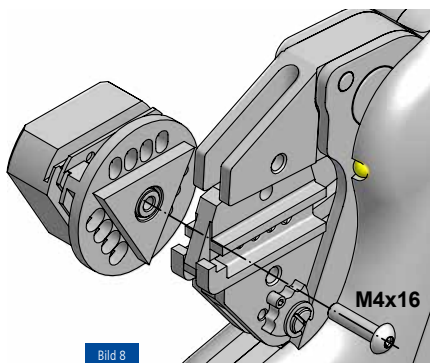


Bild 8

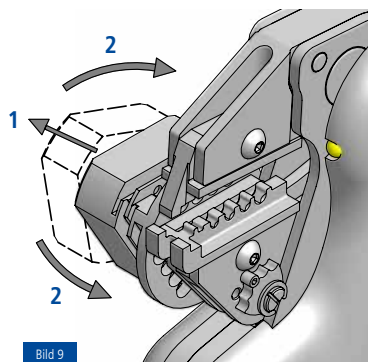


Bild 9

8.2 Bedeutung der LED-Anzeige (Bild 1)

LED-Anzeige	Zustand bzw. Ursache	Maßnahme
Alle LEDs aus	Das Gerät ist ausgeschaltet.	Start-Taster betätigen (siehe Kapitel 7.4).
Grüne LED (5) leuchtet	Das Gerät ist betriebsbereit.	
Grüne LED (5) aus (während des Rückhubs)	Das Crimpgerät fährt automatisch in die Ausgangsstellung.	
Grüne LED (5) blinkt	Akkuladung nicht ausreichend!	Akku laden oder austauschen.
Grüne LEDs (6)	Anzeige Akkuladung	
Rote LED (4) blinkt	Gerät außerhalb des Temperaturbereichs	Der Temperaturbereich für den Betrieb liegt bei -10 bis +50°C. Wenn die rote LED blinkt, muss das Gerät in wärmere/kältere Umgebung gebracht werden.
Rote LED (4) leuchtet	Das Crimpgerät befindet sich nicht in Anfangsstellung nach dem Anschalten.	Reset-Taster (8) kurz betätigen. Anschließend die Start-Taste drücken: Das Crimpgerät fährt zurück in die Anfangsstellung.
Rote LED (4) leuchtet	Es wurde ein zu hoher Stromverbrauch festgestellt - Überstromabschaltung	Kombination Crimpeinsätze / Crimpkontakt überprüfen. Ggf. Crimpgerät reinigen. Bei wiederholtem Fehler Crimpgerät an Fachwerkstatt schicken.
Rote (4) und grüne (5) LED blinken abwechselnd	Wartungsintervall von 25.000 Betätigungen erreicht.	Crimpgerät zur Wartung geben.
Rote LED (4) leuchtet und alle anderen LEDs blinken	Gerätefehler	Crimpgerät an Fachwerkstatt schicken.

8.3 Crimpen

Es besteht die Gefahr des Quetschens von Fingern und Händen.

Deshalb:

Keine Körper- oder Fremtteile während des Crimpvorganges zwischen die Crimpeinsätze halten.

Achtung

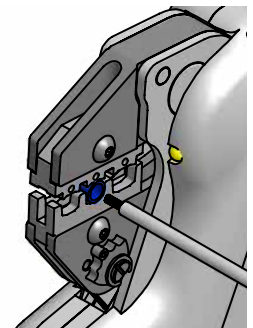


Quetschgefahr!

8.3.1 Crimpeinsätze für isolierte und unisolierte Kabelverbinder und Aderendhülsen, Stoßverbinder, Koax-Verbinder, Westernstecker (Bild 10)

1. Prüfen, ob die Parameter der Verbinder mit denen des Crimpeinsatzes übereinstimmen.
2. Verbinder entsprechend dem Querschnitt in Crimpeinsatz einlegen.
3. Durch kurzes Betätigen des Start-Tasters das Crimpgerät soweit zufahren, bis der Verbinder gerade gehalten wird.
4. Abisoliertes Kabel in Verbinder einführen.
5. Start-Taster betätigen und halten, bis der Crimpvorgang beendet ist.
6. Nach beendetem Crimpvorgang den Verbinder aus dem Crimpgerät herausnehmen.

Bild 10



8.3.2 Crimpeinsätze für unisolierte offene Steckverbinder, D-Sub-Stecker (Bild 11)

1. Prüfen, ob die Parameter des Verbinders mit denen des Crimpeinsatzes übereinstimmen.
2. Verbinder entsprechend dem Querschnitt in Crimpeinsatz und Kontaktaufnahme einlegen.
3. Abisoliertes Kabel in Verbinder einführen.
4. Start-Taster betätigen und halten, bis der Crimpvorgang beendet ist.
5. Nach beendetem Crimpvorgang den Verbinder aus dem Crimpgerät herausnehmen.

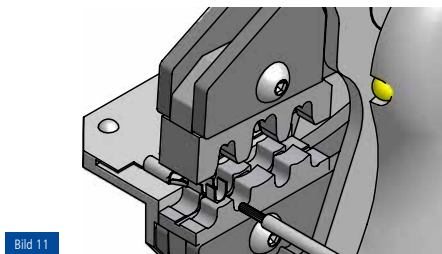


Bild 11

8.3.3 Crimpeinsätze für gedrehte Kontakte (Bild 12, 13)

1. Prüfen, ob die Parameter des Verbinders mit denen des Crimpeinsatzes übereinstimmen.
2. Wenn notwendig, Kontaktaufnahme herausziehen (1) und durch Drehung (2) in die gewünschte Stellung bringen. (Bild 12)
3. Verbinder entsprechend dem Querschnitt in Crimpeinsatz und Kontaktaufnahme einlegen.
4. Abisoliertes Kabel in Verbinder einführen.
5. Start-Taster betätigen und halten, bis der Crimpvorgang beendet ist.
6. Nach beendetem Crimpvorgang den Verbinder aus dem Crimpgerät herausnehmen.

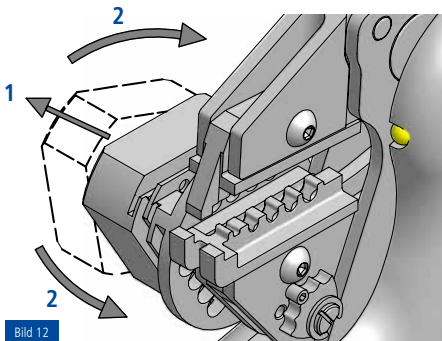


Bild 12

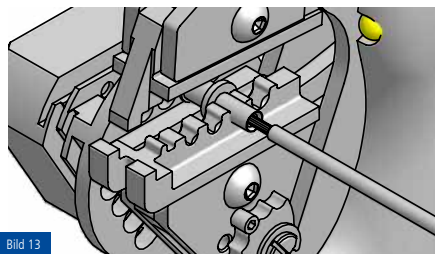


Bild 13

9. Reinigung, Wartung und Reparatur

Wartungs- und Reparaturarbeiten dürfen in Deutschland, Österreich und der Schweiz nur durch die Firma Rennsteig Werkzeuge GmbH oder eine durch Rennsteig autorisierte Fachwerkstatt ausgeführt werden.

Serviceadresse:
 Rennsteig Werkzeuge GmbH
 An der Koppel 1
 98547 Viernau
 GERMANY

Adressen für Wartungs- und Reparaturarbeiten außerhalb D/A/CH sind bei KNIPEX unter www.knipex.de oder der Firma Rennsteig unter www.rennsteig.com zu erfragen.

Achtung



Verletzungsgefahr beim Reinigen oder Reparieren durch nicht beabsichtigtes Betätigen eines Schalters.

Deshalb:

Vor Reinigungs-, Wartungs- oder Reparaturarbeiten Sicherheitshinweise beachten und immer den Akku herausziehen.

Information

Auf dem Crimpgerät wird die nächste fällige Wartung durch eine Prüfplakette vorgegeben. Diese Wartung muss durchgeführt werden, wenn die LED-Anzeige dies signalisiert (siehe Kapitel 8.2 Bedeutung der LED-Anzeige) oder spätestens alle 2 Jahre.

Zyklen bis Serviceintervall

Eine Kontrolle der noch verbleibenden Zyklen bis zum erforderlichen Serviceintervall kann bei ausgeschaltetem Crimpgerät wie folgt vorgenommen werden:

- Reset-Taster (8) (Bild 1) drücken und gedrückt halten.
- Jetzt zusätzlich Start-Taster (7) (Bild 1) drücken und gedrückt halten.
- Sobald die LEDs (4) und (5) (Bild 1) gleichzeitig blinken, beide Taster loslassen. Der Modus Serviceanzeige ist aktiv.
- Die verbleibenden Zyklen (Betätigungen) bis zum Service werden mittels der 4 grünen LEDs (6) (Bild 1) angezeigt, eine Zuordnung erfolgt über die untenstehende Tabelle.
- Um den Modus Serviceanzeige zu beenden, ist der Reset-Taster (8) (Bild 1) oder der Start-Taster (7) (Bild 1) zu drücken.

Das Crimpgerät ist regelmäßig (vor dem Einsatz, zu Beginn des Arbeitstages) auf äußerlich erkennbare Beschädigungen, Materialrisse und andere Abnutzungserscheinungen zu untersuchen. Liegen Mängel vor, das Gerät nicht mehr verwenden, sondern reparieren lassen. (Bild 14)

Anzeige LED (6) (Bild 1)	Anzahl der verbleibenden Zyklen
Alle 4 Akku LEDs leuchten.	25.000 bis 20.000 Betätigungen
Die unteren 3 Akku LEDs leuchten.	20.000 bis 15.000 Betätigungen
Die unteren 2 Akku LEDs leuchten.	15.000 bis 10.000 Betätigungen
Die untere 1 Akku LEDs leuchtet.	10.000 bis 5.000 Betätigungen
Alle Akku LEDs sind aus.	5.000 bis 500 Betätigungen
Alle 4 Akku LEDs blinken.	500 bis 0 Betätigungen

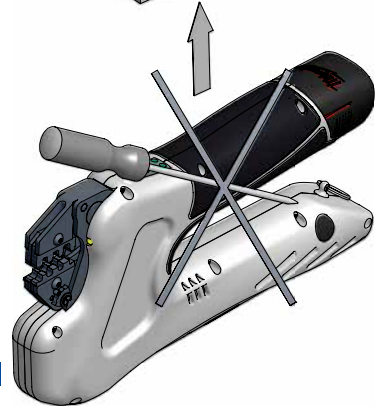
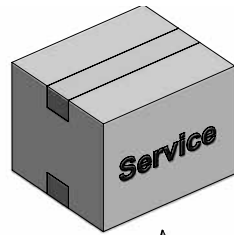


Bild 14

Einstellen der Crimphöhe (Bild 15)

Sollte das Crimpergebnis nicht der geforderten Spezifikation des Verbinderherstellers entsprechen (Crimphöhe, Auszugskraft), so kann dies folgende Ursachen haben:

Verschlissener Crimpeinsatz:
Um Schäden zu vermeiden, muss der Crimpeinsatz ausgetauscht werden.

Anwendungsbedingter Verschleiß des Crimpgerätes:
Eine Nachjustierung der Crimpkraft ist möglich.

Einstellvorgang siehe Bild 15

Achtung



Das Einstellen der Crimphöhe darf nur durchgeführt werden, wenn das Gerät vollständig geöffnet (d. h. in unterer Endstellung, Bild 15) und der Akku gezogen ist. Das Gerät niemals mit ungesicherter Stellscheibe (z.B. fehlender Schraube -A, Bild 15- betreiben.

Um eine Beschädigung an Gerät und Crimpeinsätzen zu vermeiden, ist zu beachten, dass die Stellscheibe nur schrittweise um jeweils eine halbe Kerbe verstellt wird. Dies wird erreicht, indem die Schraube (A) in die jeweils freie Gewindebohrung zur Sicherung der Stellscheibe versetzt wird.

Information

Die Crimphöhe sollte regelmäßig durch Fachpersonal überprüft und gegebenenfalls, wie nachfolgend beschrieben, eingestellt werden.

Beispiel einer Verstellung (Bild 15)

1. Vor der Justierung müssen die Backen/Crimpeinsätze des Crimpwerkzeugs vollständig geöffnet sein (Grundstellung)
2. Schraube (A) aus Gewindebohrung (1) entfernen.
3. Stellscheibe um eine halbe Kerbe verstellen.
 - Kerbe (Y) über Gewindebohrung (2) = Drehen im Uhrzeigersinn
 - Kerbe (Z) über Gewindebohrung (2) = Drehen gegen den Uhrzeigersinn
4. Schraube (A) in Gewindebohrung (2) einschrauben.

Alle anderen Kerbe-Bohrung Kombinationen sind in dem abgebildeten Zustand nicht zulässig, da eine zu große Änderung in Crimpmaß bzw. Crimpkraft erfolgen würde. Eine mögliche Beschädigung an Gerät und Crimpeinsätzen wäre die Folge.

10. Entsorgung

Gerät und Zubehör dürfen nicht mit dem Hausmüll entsorgt werden. Zur Entsorgung von Akkus und Ladegerät sind die Hinweise der beiliegenden Bedienungsanleitung für das Ladegerät zu beachten. KNIPEX empfiehlt die Entsorgung durch zugelassene Fachunternehmen vornehmen zu lassen. Alternativ kann das Gerät und Zubehör an KNIPEX oder eine Servicewerkstatt zurückgegeben werden.

11. Garantie

Neben der vollen gesetzlichen Gewährleistung leistet die Firma KNIPEX auf Ihre Crimpgeräte eine Garantie von 24 Monaten oder 4 Wartungszyklen. Die Garantiezeit beginnt immer mit dem Zeitpunkt der Auslieferung und ist im Zweifelsfall anhand der Kaufunterlagen nachzuweisen.

Innerhalb der Garantiezeit umfasst die Garantie die Behebung sämtlicher auftretenden Schäden oder Mängel dieser Werkzeuge, die auf Material- oder Fertigungsfehler zurückzuführen sind.

Nicht unter die Garantie fallen:

- Schäden, die durch unsachgemäße Verwendung oder mangelhafte Wartung entstehen.
- Schäden, die durch Verwendung von Produkten entstehen, welche nicht von KNIPEX für ihre Crimpgeräte freigegeben wurden.
- Schäden, die durch Vercrimpen ungeeigneter Kabel oder Verbinder entstehen.

Für Verschleißteile leistet KNIPEX keine Garantie. Leistungen aus Garantieansprüchen müssen nicht bezahlt werden. Allerdings hat der Verwender die Kosten für Hin- und Rückfracht zu tragen. Beanstandungen können nur anerkannt werden, wenn das Gerät nicht demontiert an RENNSTEIG oder eine autorisierte Fachwerkstatt geschickt wird.

Eine Reparatur oder ein Austausch des Gerätes führt zu keiner Verlängerung der Garantiezeit. Die Reparatur oder der Austausch kann nur durch neuwertige Teile erfolgen, deren Funktion denen der alten Teile entsprechen. Jedes defekte und somit ausgetauschte Teil ist Eigentum des Herstellers.

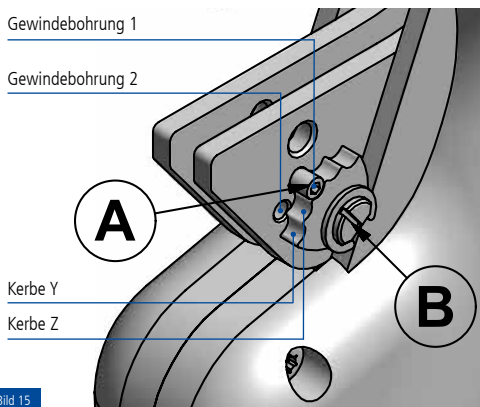


Bild 15

12. EG-Konformitätserklärung entsprechend EG-Richtlinien 2004/108/EG; 2006/42/EG

Hiermit erklären wir, dass das Crimpgerät eCrimp (97 43 E) aufgrund der Konzipierung und Bauart sowie der von uns in Verkehr gebrachten Ausführung den einschlägigen grundlegenden Sicherheits- und Gesundheitsanforderungen entspricht. Bei einer nicht bestimmungsgemäßen Anwendung des Produkts oder bei einer nicht mit uns abgestimmten Änderung des Produktes verliert diese Erklärung ihre Gültigkeit.

Angewandte Normen:

EN 55014-1; EN 55014-2; EN 60745-1; EN ISO 12100

Wuppertal, den 15.05.2013

J. Steinhauser

i. V. Jürgen Steinhauser
-Produktmanager-

**KNIPEX-Werk
C. Gustav Putsch KG**
Oberkamper Straße 13
42349 Wuppertal
GERMANY

Tel.: +49 (0) 202 – 47 94-0
Fax: +49 (0) 202 – 47 50 58 (national)
Fax: +49 (0) 202 – 47 74 94 (international)
info@knipex.de
www.knipex.de